



(19) 대한민국특허청(KR)
(12) 등록디자인공보(S)

(45) 공고일자 2011년08월18일
(11) 등록번호 30-0609424
(24) 등록일자 2011년08월10일

(52) 분류 E3-35291
(51) 국제분류 21-02
(21) 출원번호 30-2010-0003776
(22) 출원일자 2010년01월28일

(73) 등록권자

김시만

경남 밀양시 상남면 예림리 563

(72) 창작자

김시만

경남 밀양시 상남면 예림리 563

박기만

경상북도 경주시 서부동 9-3 승일빌라 302호

유경우

경상남도 밀양시 상남면 예림리 563

(74) 대리인

이덕록

담당심사관 : 정상균

(54) 골프클럽용 헤드

입체디자인도면

디자인의 대상이 되는 물품

골프클럽용 헤드

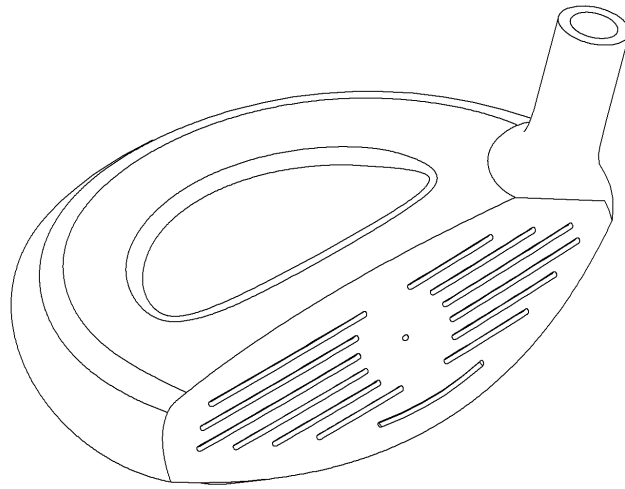
디자인의 설명

1. 재질은 금속제임.
2. 본 디자인은 골프를 치기위한 클럽에 사용하는 것임.

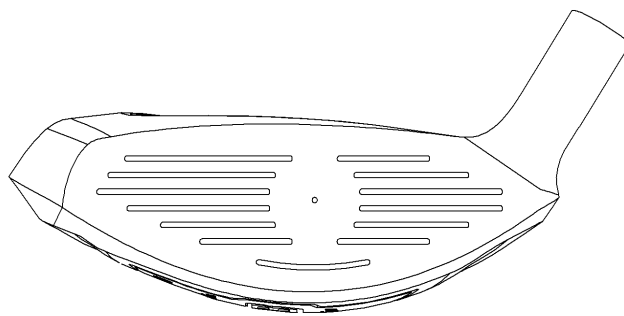
디자인 창작 내용의 요점

"골프클럽용 헤드"의 형상과 모양의 결합을 디자인 창작내용의 요점으로함.

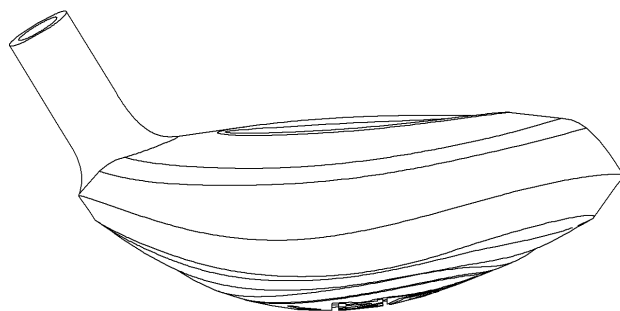
사시도



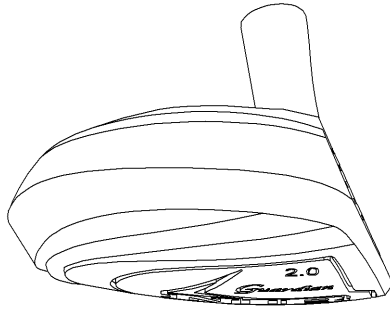
정면도



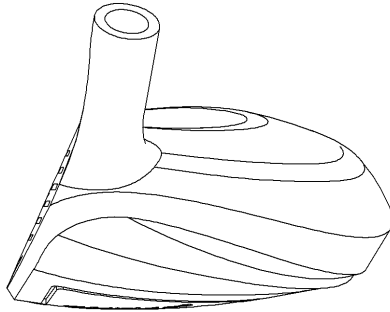
배면도



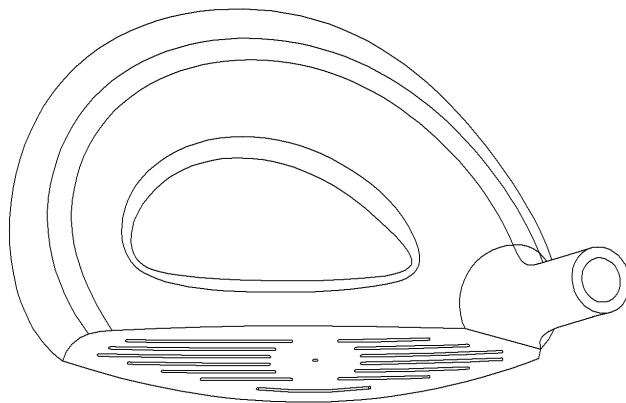
좌측면도



우측면도



평면도



저면도

